

kos
lighting



Design by
Industrial Orchestra

| **élidi**



Rotation de l'abat-jour à 180°

2 modes d'éclairage :

Ambiance et lecture ou lecture seule

Poignée d'orientation avec commandes tactiles

Equipée d'un port **USB** sur le socle pour recharger Smartphones et tablettes

Tissu de l'abat-jour déclinable sur demande*

Coloris disponibles :

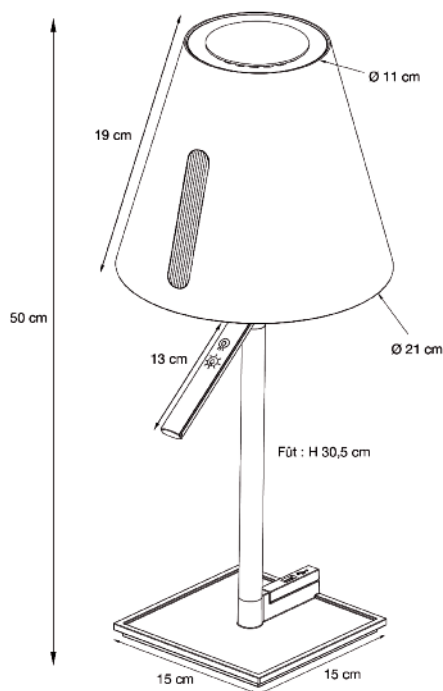
Abat-jour : tissu Gris
Socle et fût : blanc, canon de fusil, bronze



Lampe en mode lecture / diffuseur optique pour une meilleure diffusion de la lumière

Réf 400031942 :
Socle Blanc - Abat-jour Gris

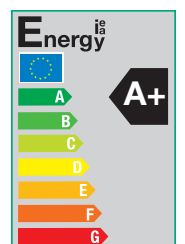
*Grammage: 160 gr/m² maximum - Tissu type chaîne et trame non ajourée - Matière synthétique (Type Trevira CS) - Traitée anti-feu



7 LED de puissance 10,5 W
Durée de vie 40 000 heures
Consommation max avec la charge USB : 18 W

750 Lumens
Efficacité lumineuse 72 lm/W
Température de couleur : 3100 Kelvin
Indice de Rendu des Couleurs (IRC) : > 80

Socle et fût en aluminium et ABS
Abat-jour en polycarbonate,
recouvert de tissu synthétique





Réf 400031948 :
Fût Blanc - Abat-jour Gris

Tissu de l'abat-jour déclinable sur demande*

Poignée d'orientation avec commandes tactiles

2 modes d'éclairage :

Ambiance et lecture ou lecture seule

Équipée d'un port USB sous le fût pour recharger Smartphones et tablettes

Coloris disponibles pour les 2 types d'applique :
Abat-jour : tissu gris. Embase et fût : blanc, canon de fusil, bronze

élidi | APPLIQUE DE COULOIR

1 mode d'éclairage : Ambiance seule

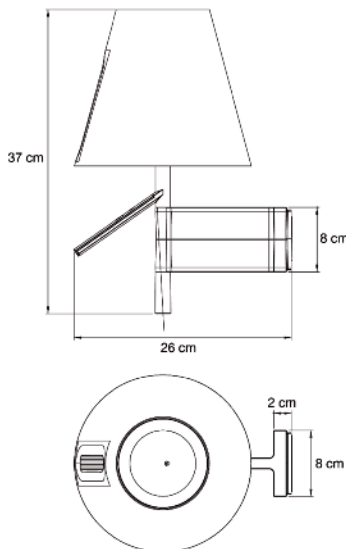
Poignée d'orientation, rotation de l'abat-jour à 180°

L'applique idéale pour les zones collectives de passage
(couloirs d'hôtels, ...)



Réf 400031946 :
Fût Blanc - Abat-jour Gris

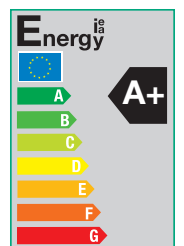
*Grammage: 160 gr/m² maximum - Tissu type chaîne et trame non ajourée - Matière synthétique (Type Trevira CS) - Traitée anti-feu



7 LED de puissance 10,5 W
Durée de vie 40 000 heures
Consommation max avec la charge USB : 18 W

750 Lumens
Efficacité lumineuse 72 lm/W
Température de couleur : 3100 Kelvin
Indice de Rendu des Couleurs (IRC) : > 80

Embase et socle en aluminium et ABS
Abat-jour en polycarbonate,
recouvert de tissu synthétique



« Un bon éclairage joue un rôle primordial sur notre bien-être au quotidien. En particulier dans le secteur de l'Hôtellerie où la qualité des équipements fait l'objet d'une attention toute particulière »



élidi : 100% française 

Designée par Jérémy Magdalou (Industrial Orchestra), étoile montante du design français et conçue par notre département Recherche et Développement. Fabriquée en France dans nos ateliers : plus de 40 ans d'expérience.

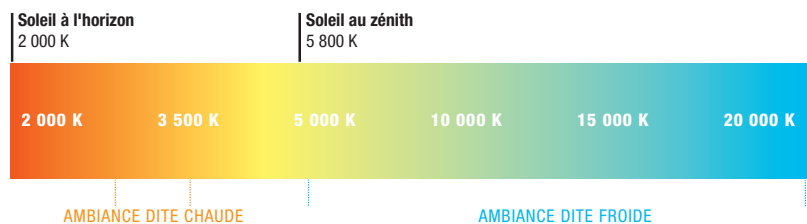
LED : un éclairage de qualité

élidi est équipée de LED de puissance et d'éclairage :

- **Éclairage puissant : 750 lumens** (équivalent à une ampoule incandescente de 60 W)
- **Un très bon Indice de Rendu des Couleurs (IRC): 82**
L'IRC indique les aptitudes de la lumière émise par la source à restituer l'aspect coloré de l'objet.

- **Une Température de couleur, dite chaude, très agréable : 3100 Kelvin**

La température de couleur indique l'ambiance de l'espace éclairé. Elle est dite chaude quand elle est comprise entre 2700 et 3400 Kelvin et froide quand elle est au-delà de 4000 K.



- **Sans danger pour la vue** : les LED, utilisées pour la lampe et l'applique élidi, n'ont pas de pic de bleu dans leur courbe spectrale, contrairement aux LED blanches émettant une lumière bleue dangereuse pour l'oeil

Des économies à court terme

- **Une consommation électrique très faible : 10.5 W** pour une très bonne efficacité lumineuse : **72 lm/w.**
- **Ni entretien, ni relamping** : durée de vie de la source 40 000 heures : Koslighting utilise des LED d'une grande fiabilité.

élidi a reçu le prix de l'innovation, catégorie Luminaires, au salon Equip'Hôtel 2012.

Du sur-mesure

Pour une décoration harmonieuse, classique ou moderne, possibilité d'habiller l'abat-jour avec différents tissus sous réserve de certaines contraintes techniques inhérentes au produit (cf le descriptif technique).

